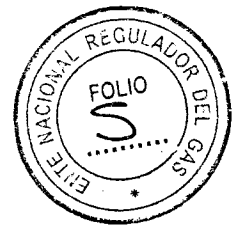


82141



# NAG-254

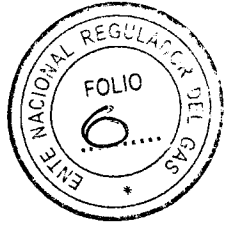
- Año 2009 -

**Norma para la aprobación de  
conexiones flexibles, con tubos de  
acero inoxidable de pared continua,  
para instalaciones domiciliarias**



# ENARGAS

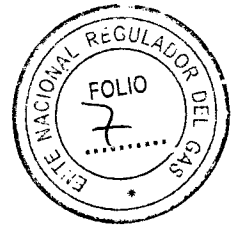
ENTE NACIONAL REGULADOR DEL GAS



## ÍNDICE

ÍNDICE .....	1
Prólogo .....	2
1 Objeto .....	3
2 Alcance .....	3
3 Definiciones .....	3
3.1 Conectores .....	3
3.2 Conexión flexible .....	3
3.3 Diámetro externo .....	3
3.4 Diámetro nominal .....	3
3.5 Longitud máxima .....	3
3.6 Organismo de Certificación (OC) .....	3
3.7 Radio mínimo de curvatura .....	4
3.8 Tubo .....	4
3.9 Tubo extensible .....	4
3.10 Tubo no extensible .....	4
4 Características constructivas .....	4
5 Dimensiones .....	7
5.1 Longitud .....	7
5.2 Diámetro .....	7
5.3 Espesor del tubo .....	7
5.4 Radio de curvatura .....	7
5.5 Tolerancias .....	7
6 Ensayos .....	7
6.1 Resistencia de las juntas a los hidrocarburos .....	8
6.2 Hermeticidad .....	8
6.3 Niebla salina .....	8
6.4 Determinación del caudal nominal .....	9
6.5 Doblado .....	10
6.6 Flexión .....	11
6.7 Deformación a la presión hidrostática .....	12
6.8 Choque .....	12
6.9 Resistencia del tubo al aplastamiento .....	12
6.10 Resistencia a la presión hidrostática .....	12
6.11 Tracción .....	13
7 Marcado .....	13
8 Información técnica .....	14
9 Embalaje .....	14
10 Gestión de la calidad .....	14
11 Documentos de referencia .....	14
Instrucciones para completar el formulario de observaciones .....	17

ENARGAS



## Prólogo

La Ley 24 076 -Marco Regulatorio de la Actividad del Gas Natural- crea en su Artículo 50 el ENTE NACIONAL REGULADOR DEL GAS (ENARGAS).

En el Artículo 52 de la mencionada Ley se fijan las facultades del ENARGAS, entre las cuales se incluye la de dictar reglamentos a los que deben ajustarse todos los sujetos de esta Ley en materia de seguridad, normas y procedimientos técnicos.

En tal sentido, esta norma NAG-254 Año 2009 constituye una actualización a la dictada mediante la Resolución ENARGAS N° 2 602 del 7 de mayo de 2002, bajo la denominación de NAG-154 Año 2002 y re-codificada como NAG-254 de acuerdo con la Resolución ENARGAS N° 2 747 del 7 de noviembre de 2002.

La actualización de esta norma obedece a la inclusión de otras dimensiones de las conexiones flexibles a las ya previstas, y a la revisión integral teniendo en cuenta el tiempo transcurrido desde su aprobación.

Los cambios realizados están indicados por medio de una línea vertical sobre el margen de cada página en el cual aparecen. Estas líneas se las incluyó como una ayuda al lector para identificarlos respecto de la versión del año 2002.

Toda sugerencia de revisión, podrá ser enviada al ENARGAS, completando el formulario que se encuentra al final de la norma.

A large, stylized handwritten signature or mark, possibly consisting of a large loop and a vertical stroke.

A large, stylized handwritten signature or mark, possibly consisting of a large loop and a vertical stroke.

## 1 Objeto

Establecer las características que deben cumplir las conexiones flexibles con tubos de acero inoxidable de pared continua, definiendo criterios de aceptación, los requisitos mínimos y los métodos de ensayo, a los fines de la seguridad en su empleo.

## 2 Alcance

Las conexiones flexibles objeto de la presente norma, son aptas para una presión máxima de trabajo de 60 mbar, destinadas a ser usadas para el conexionado de artefactos para cocción, calentamiento de agua, calefacción, refrigeración, e iluminación, que utilizan gas natural y gases licuados de petróleo; y para el conexionado del regulador de presión al medidor de gas y entre éste y la instalación interna, en el sistema de regulación medición.

## 3 Definiciones

Para los fines de esta norma, se aplican las definiciones siguientes:

### 3.1 Conectores

Piezas roscadas unidas a los extremos del tubo, con una o más partes soldadas, abocardadas o vinculadas por otros métodos que aseguren un cierre hermético una vez conectadas.

### 3.2 Conexión flexible

Conjunto formado por un tubo y los conectores en sus extremos.

### 3.3 Diámetro externo

Diámetro de la circunferencia externa del tubo, medida sobre la cresta de la ondulación, en las condiciones de provisión.

### 3.4 Diámetro nominal

Parámetro que identifica el diámetro interior del tubo.

### 3.5 Longitud máxima

Dimensión máxima de utilización hasta la cual puede ser estirado el tubo, declarada por el fabricante. Para los tubos no extensibles coincide con la longitud de suministro.

Nota: Se mide entre los extremos visibles del tubo.

### 3.6 Organismo de Certificación (OC)

Entidad acreditada para la certificación de productos para la industria del gas, conforme a la Resolución ENARGAS N° 138/95 o la que en el futuro la reemplace.



## ENARGAS

### 3.7 Radio mínimo de curvatura

Distancia mínima entre el centro de curvatura y el eje longitudinal del tubo plegado (curvado).

### 3.8 Tubo

Tramo de tubería metálica flexible de pared continua ondulada, de acero inoxidable.

Nota: Los tubos pueden ser de dos tipos: extensibles o no extensibles.

### 3.9 Tubo extensible

Tubo con longitud declarada en las condiciones de suministro, cuyo diseño permite que sea estirado hasta una longitud máxima indicada por el fabricante.

### 3.10 Tubo no extensible

Tubo que debe ser utilizado en la longitud declarada por el fabricante en las condiciones de suministro.

## 4 Características constructivas

4.1 Los tubos deben ser ondulados, fabricados de acero inoxidable austenítico del tipo IRAM 30 316 L según norma IRAM-IAS U 500-690 (correspondiente al tipo 316 L de la nomenclatura de AISI). Otro material con prestación igual o superior podrá ser considerado por el ENARGAS.

4.2 Si se parte de fleje, la soldadura debe ser realizada por electrofusión, sin aporte de material.

4.3 Las conexiones flexibles deben tener como mínimo un conector de giro libre, como el representado esquemáticamente en la figura 1, que permita ajustar herméticamente la conexión flexible sin forzar el tubo. Si se incluye un conector fijo, debe ser de las características del representado esquemáticamente en la figura 2. En ambas figuras se indican medidas orientativas ejemplificadas para los diámetros nominales 15, 20, 25, 32 y 38.

Se puede utilizar la opción de conexión a virola exclusivamente para diámetro nominal 8, compuesto por tubo liso y tuerca hembra giratoria, cuyas dimensiones se indican en la figura 3.

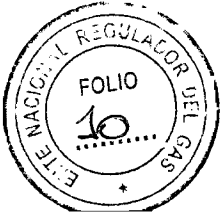


FIGURA 1

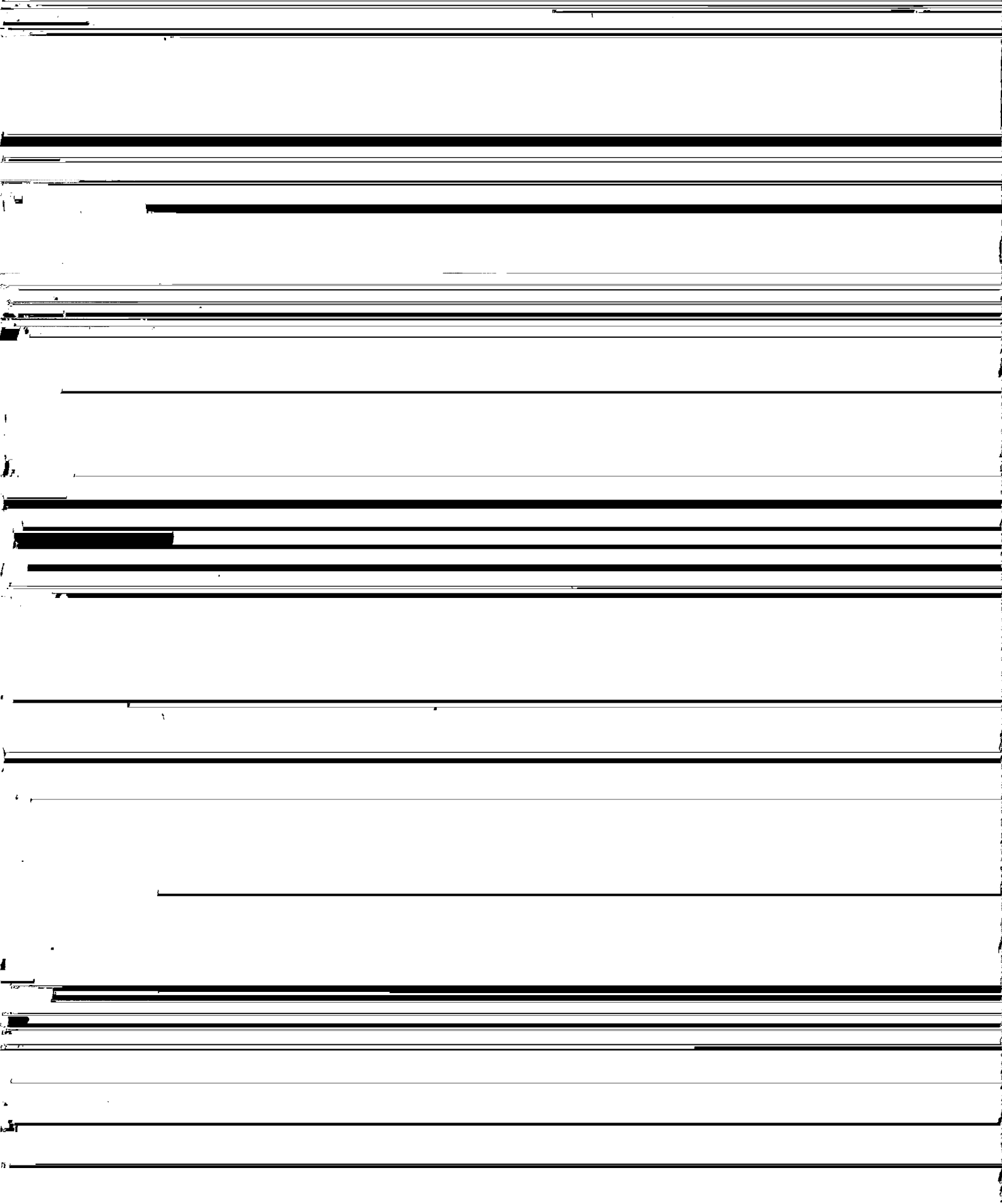
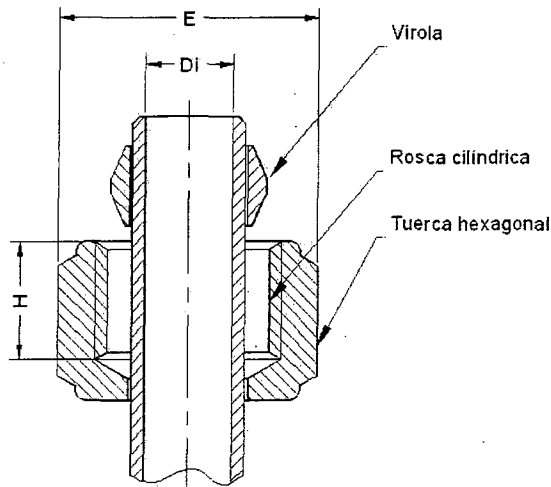


Figura 3



Dimensiones de la conexión hembra, en mm					
Dn	Di mín.	E	Rosca	H	Longitud de la virola
8	6	16	G 1/4	7	6

Dimensiones de la conexión macho, en mm (ver figura 2)				
Dn	Rosca	Di	B	L
15	G 1/2	12	5,0	15,5

4.4 Las roscas de los conectores deben responder a la norma IRAM N°5 063 (ISO 7-1) e IRAM 5053 (ISO 228/1) según corresponda; y la que se destine a la conexión del medidor, a lo requerido en el apartado "Conexiones roscadas" de la norma IRAM N°2 717.

Las roscas internas deben ser cilíndricas y las externas, cónicas.

4.5 Los materiales para la construcción de los conectores deben ser metálicos con una temperatura de fusión superior a 430 °C y deben ser resistentes a la corrosión por naturaleza o tratamiento.

4.6 En caso de poseer juntas no metálicas, éstas deben ser resistentes a los hidrocarburos, para lo cual deben responder al ensayo indicado en 6.1.

4.7 Los componentes de la conexión flexible no deben presentar fisuras, cráteres, escamas, corrosión, ni cualquier otro defecto observable a simple vista.

4.8 Cuando se vinculen componentes por soldadura, ésta se debe realizar por electrofusión sin aporte de material.

4.9 **Tratamiento térmico:** El tubo corrugado (sin incluir los terminales) debe ser sometido a un tratamiento térmico de recocido/solubilización a los efectos de provocar un alivio de tensiones, para aumentar la vida útil del componente. Éste debe ser sometido a una temperatura entre 1000 °C a 1100 °C en atmósfera controlada, durante 60 min como mínimo.



## 5 Dimensiones

### 5.1 Longitud

5.1.1 La longitud máxima de las conexiones flexibles debe ser de 900 mm. Para instalaciones con terminal de acuerdo con la Figura 3, según lo indicado en 4.3, la longitud máxima será de 500 mm.

5.1.2 Cuando por razones constructivas insalvables, para instalaciones comerciales o industriales se requieran longitudes mayores, éstas podrán ser aprobadas hasta un máximo de 2 000 mm, pero su instalación queda condicionada a la verificación de tal situación por parte de la Licenciataria de Distribución interviniente.

### 5.2 Diámetro

Los diámetros interiores del tubo estarán de acuerdo con la siguiente tabla:

Diámetro nominal	Diámetro interno mínimo (mm)
8	6
10	8
12	10
15	12
20	16
25	22
32	28
38	35

### 5.3 Espesor del tubo

El espesor mínimo de la pared del tubo debe ser de 0,2 mm.

### 5.4 Radio de curvatura

El radio mínimo de curvatura de los tubos debe ser igual a una vez y media su diámetro exterior.

### 5.5 Tolerancias

El fabricante debe indicar las tolerancias dimensionales, las que deben contar con la aprobación del OC interviniente.

## 6 Ensayos

La aprobación del modelo se debe realizar sobre 14 conexiones flexibles por cada diámetro nominal, las que deben superar todos los ensayos indicados, en el orden y con el agrupamiento que se describe a continuación:



Número de muestra	Ensayo
1 y 2	Resistencia de las juntas a los hidrocarburos (6.1)
1 a 14	Hermeticidad (6.2)
3 y 4	Corrosión a la niebla salina (6.3)
1 y 2	Caudal nominal (6.4)
1 y 2	Doblado (6.5)
3 y 4	Flexión (6.6)
5 y 6	Deformación a la presión hidrostática (6.7)
7 y 8	Choque (6.8)
9 y 10	Resistencia del tubo al aplastamiento (6.9)
11 y 12	Resistencia a la presión hidrostática (6.10)
13 y 14	Tracción (6.11)

**6.1 Resistencia de las juntas a los hidrocarburos**

Las juntas se mantienen en n-hexano durante 72 h a 20 °C ± 1 °C, completamente inmersas en un volumen mínimo de 50 veces el volumen de los elementos a ensayar.

Extraídas las muestras y transcurridos 5 min, se determina su variación volumétrica siguiendo el procedimiento indicado en la norma IRAM 113 012.

El resultado resulta satisfactorio si se verifica que la variación máxima está comprendida entre -0 % y +15 % del volumen primitivo de la pieza ensayada.

**6.2 Hermeticidad**

La conexión flexible se somete a una presión neumática interna de 150 mbar a temperatura ambiente durante 15 min.

El resultado resulta satisfactorio si se verifica que no se produce disminución de la presión, con un manómetro clase 1 y sensibilidad ± 0,1 mbar.

A continuación el ensayo se repite a 200 °C, esperando el tiempo necesario para que la presión se estabilice antes de computar el lapso de 15 min, con idéntica pauta de evaluación.

**6.3 Niebla salina**

Se realiza de acuerdo con la norma IRAM 121, a  $35\text{ }^{\circ}\text{C} \pm 1\text{ }^{\circ}\text{C}$ , durante 96 h, con una solución acuosa de cloruro de sodio (ClNa) al 5% ( $5\text{g} \pm 1\text{g}$  de ClNa/100g solución).

Una vez realizado el ensayo, las muestras se deben lavar con abundante agua destilada y proceder a su secado.

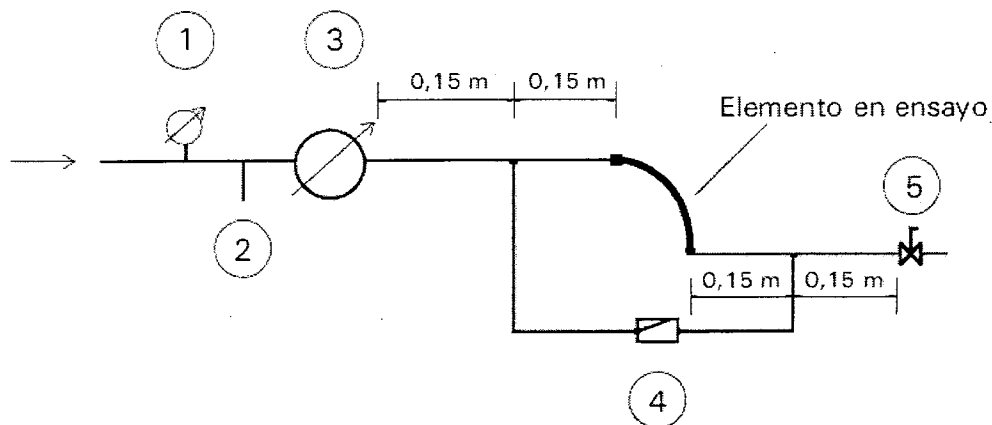
El resultado resulta satisfactorio si la muestra cumple con lo siguiente:

- no presenta disminución o picado del espesor por efecto de la corrosión, o cuando no se presenten pérdidas parciales o totales del revestimiento del conector;
- supera la prueba de hermeticidad, según lo indicado en 6.2.;
- supera el ensayo de resistencia a la presión hidrostática, según lo indicado en 6.10.

#### 6.4 Determinación del caudal nominal

La instalación para el ensayo debe responder a un esquema como el orientativo de la figura 4.

Figura 4



1. Medidor de presión
2. Medidor de temperatura
3. Medidor de caudal
4. Medidor de presión diferencial
5. Válvula de control de caudal de salida

**ENARGAS**

Nota: El radio de curvatura del elemento en ensayo debe ser el mínimo indicado en 5.4.

El ensayo se realiza con aire limpio y seco con una presión de entrada de 18 mbar (180 mm c.a.).

El ensayo se inicia con la válvula (5) totalmente abierta, cerrándola gradualmente hasta que la lectura del medidor de presión diferencial (4) sea 1,3 mbar (13 mm c.a.).

Se lee y registra el caudal indicado por el medidor de caudal (3).

Se determina el caudal nominal mediante la siguiente expresión:

$$Q_n = Q_l \times F_c$$

donde:

$Q_n$  = caudal nominal, en  $m^3/h$  en condiciones estándar de presión y temperatura

$Q_l$  = caudal medido, en  $m^3/h$

$F_c$  = factor de corrección

$$F_c = \sqrt{\frac{\delta_e}{\delta_r} \frac{1013,25 + P_e}{1013,25} \frac{P_a + P_e}{1013,25} \frac{288,15}{273,15 + t_e}}$$

$\delta_r$  = densidad relativa del gas de referencia (aire = 1)

$\delta_e$  = densidad relativa del gas de ensayo (aire = 1)

$t_e$  = temperatura del gas de ensayo, en  $^{\circ}C$

$P_e$  = presión del gas de ensayo, en mbar

$P_a$  = presión ambiente, en mbar

El caudal nominal determinado no debe diferir en  $\pm 5\%$  del indicado por el fabricante.

**6.5 Doblado**

Doblar manualmente la muestra  $180^{\circ}$  con un mandril a decuado para lograr un radio de curvatura de 1,5 veces el diámetro externo del tubo, según el esquema de la figura 5; volver la muestra a posición rectilínea.

No se debe verificar una ovalización mayor al 3 % del diámetro exterior, medida según 3.3.

Después de este ensayo, debe superar el de hermeticidad indicado en 6.2.

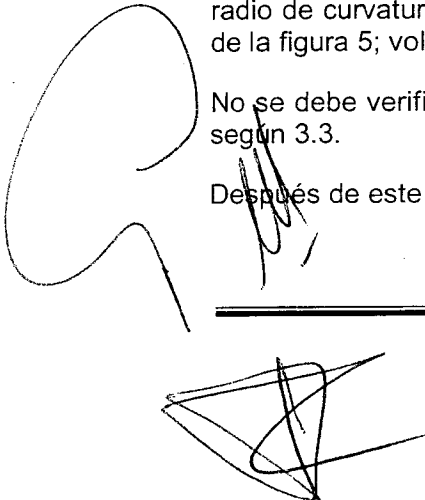
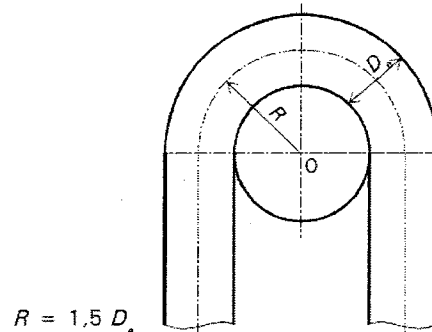


Figura 5



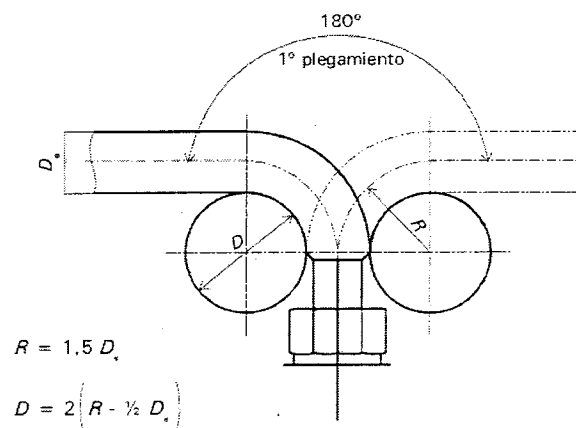
### 6.6 Flexión

La muestra se coloca como se indica en la figura 6, entre dos mandriles que permitan alcanzar un radio de curvatura igual a 1,5 veces el diámetro externo del tubo.

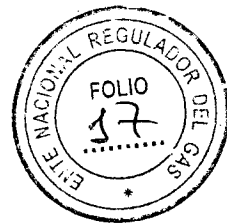
Se somete la muestra a 25 plegados de  $180^\circ$  cada uno, con una frecuencia aproximada de un plegamiento cada 10 s; seguidamente, se gira la muestra  $90^\circ$  de modo de repetir el ciclo en un plano perpendicular al anterior. Después de la prueba, se verifica que la muestra:

- no presente roturas;
- supere el ensayo de hermeticidad, según lo indicado en 6.2;
- supere el ensayo de resistencia a la presión hidrostática, según lo indicado en 6.10.

Figura 6



## ENARGAS



### 6.7 Deformación a la presión hidrostática

Conectar la muestra a un dispositivo adecuado mediante una de sus conexiones, manteniendo la otra herméticamente cerrada con una simple tapa o tapón según corresponda, a una distancia (estado de tracción) correspondiente a la longitud declarada por el fabricante en las condiciones de suministro para los tubos no extensibles, y la longitud máxima indicada por el fabricante para los extensibles.

El dispositivo debe permitir llenar de agua la muestra y elevar gradualmente la presión interna hasta  $2 \text{ bar} \pm 1 \%$  en un tiempo comprendido entre 1 y 2 min, y mantener tal valor durante 5 min.

Al término de los 5 min, la muestra:

- no debe exceder en más del 10 % el largo inicial;
- debe superar el ensayo de hermeticidad indicado en 6.2.

### 6.8 Choque

El tubo se coloca entre dos placas metálicas, lisas, paralelas, con aristas redondeadas o achaflanadas, la inferior con un espesor de 20 mm y la superior de 10 mm, y con dimensiones de largo y ancho tales que puedan contener al tubo en una longitud de 70 mm.

Desde una altura de 600 mm se deja caer sobre la placa superior un cubo de acero de 10 kg de masa, con aristas redondeadas.

Después del impacto se verificará que la muestra:

- no presente roturas;
- supere el ensayo de hermeticidad, según lo indicado en 6.2;
- supere el ensayo de resistencia a la presión hidrostática, según lo indicado en 6.10.

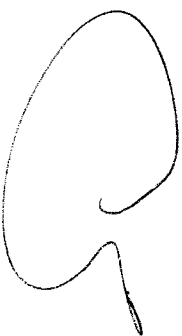
### 6.9 Resistencia del tubo al aplastamiento

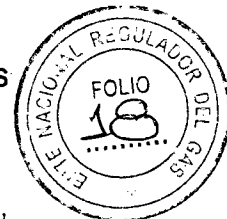
El tubo se coloca entre dos placas metálicas, lisas, paralelas, con aristas redondeadas con radio de aproximadamente 3 mm, de un largo aproximado de 100 mm y un ancho mínimo de tres diámetros externos del tubo.

Se aplica sobre las placas una carga de 3 000 N; la deformación del tubo bajo tal carga no debe ser mayor que  $1/3$  de su diámetro externo inicial.

Después del ensayo la muestra debe superar el de hermeticidad, como se indica en 6.2.

### 6.10 Resistencia a la presión hidrostática





Conectar la muestra a un dispositivo mediante una de sus conexiones, manteniendo la otra herméticamente cerrada con una simple tapa o tapón según corresponda.

El dispositivo debe permitir llenar de agua la muestra y elevar la presión interna hasta 30 bar  $\pm$  1 % en 1 min, y mantener tal valor durante 5 min.

Independientemente de la forma y de la longitud obtenida, la muestra debe superar el ensayo de hermeticidad según lo indicado en 6.2

#### 6.11 Tracción

La muestra se monta en un dispositivo apto para aplicar una carga de tracción axial, y a una velocidad constante de 100 mm/min se la somete a una fuerza creciente hasta un máximo de 1 200 N.

Después de la tracción se verifica que la muestra:

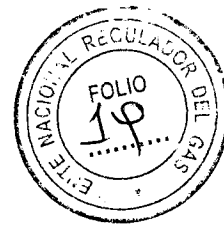
- no presente roturas;
- supere el ensayo de hermeticidad, según lo indicado en 6.2.

#### 7 Marcado

Sin perjuicio de otras disposiciones vigentes y a fin de facilitar su rastreabilidad, los accesorios deben llevar, como mínimo, las siguientes inscripciones:

- a) Marca o nombre o logotipo del fabricante.
- b) Matrícula de aprobación.
- c) Logotipo de modelo aprobado según Resolución ENARGAS N° 138/95, o la que en el futuro la reemplace.
- d) Número de serie o mes y año de fabricación o código que los identifique.
- e) Industria argentina, o país de origen.
- f) Presión de trabajo: 60 mbar.
- g) Diámetro interior del tubo.
- h) Longitud de provisión.
- i) Caudal nominal.

**Nota:** Lo indicado de a) hasta f) inclusive, debe estar inscripto en la parte visible de los conectores, en forma clara e indeleble; los restantes puntos pueden constar en una etiqueta adherida al tubo.



## ENARGAS

### 8 Información técnica

Cada conexión flexible debe comercializarse con un folleto que contenga como mínimo las instrucciones de montaje, uso y mantenimiento a realizar; debe incluir limitaciones al uso -en especial para la excepción prevista en 5.1.2-, advertencias de seguridad y, de juzgarse conveniente para una mejor comprensión, los esquemas necesarios.

Se debe incluir el medio o los medios de comunicación con el fabricante y sus representantes en el Interior, a fin de facilitar las consultas de los usuarios (direcciones postales o electrónicas, sitio web, números telefónicos, etc.).

Dicho folleto debe estar redactado en idioma castellano.

### 9 Embalaje

El embalaje debe ser tal que permita que, durante la manipulación del material, tanto en fábrica como durante su almacenamiento o despacho, evite daños principalmente a las roscas.

### 10 Gestión de la calidad

El fabricante debe estar certificado de acuerdo con el sistema ISO 9000, para lo cual el OC debe verificar la autenticidad y vigencia del número de certificado otorgado.

### 11 Documentos de referencia

Para la redacción de esta norma se ha tenido en cuenta lo siguiente:

ANSI Z21.24-1997 – “Connectors for gas appliances”.

IRAM 113 012/82 – “Caucho vulcanizado. Método de terminación del cambio de propiedades físicas y de la materia soluble extraíble por inmersión en líquidos”.

IRAM 121/70 – “Ensayo de revestimientos. Prueba de exposición a la niebla de sal”.

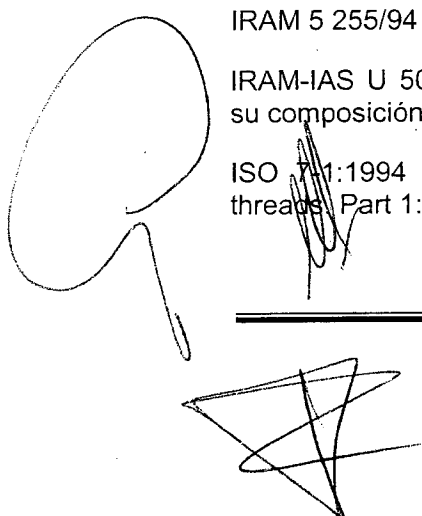
IRAM 2 717/90 – “Medidores de gas de diafragma”.

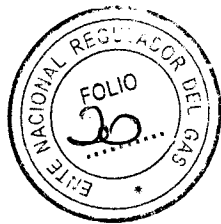
IRAM 5 063/95 – “Roscas de caños para acoples estancos en los filetes. Medidas, tolerancias y designación”.

IRAM 5 255/94 – “Calibradores “pasa” “no pasa” para rosca Whitworth gruesa”.

IRAM-IAS U 500-690 – “Aceros inoxidables. Clasificación y designación según su composición química”.

ISO 71:1994 – “Pipe threads where pressure-tight joints are made on the threads Part 1: Dimensions, tolerance and designation”.



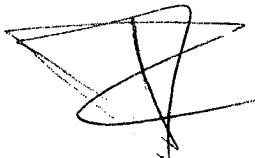
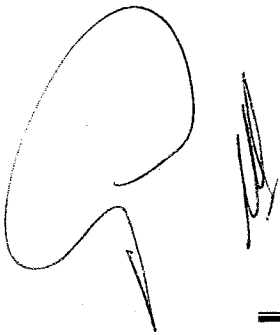


ISO 9 328-5:2004 – “Steel flat products for pressure purposes – Technical delivery conditions – Part 5: Weldable fine grain steels, thermomechanically rolled”.

UNE 60 713:1997 – Partes 1 y 2: “Tubos flexibles de acero inoxidable con conexiones para conducción de combustibles gaseosos a media presión A (0,4 bar) de longitud máxima 2 m”.

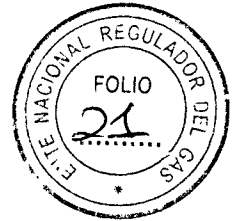
UNE 60-715-92 – “Tubos flexibles para unión de instalaciones a aparatos que utilizan gas como combustible”.

UNI-CIG. 9 891 – “Tubi flessibili di acciaio inossidabile a parete continua per allacciamento di apparecchi a gas per uso domestico e similare”.





ENARGAS



**Observaciones propuestas a la NAG-254 Año 2009**  
**Norma para la aprobación de conexiones flexibles, con tubos de acero inoxidable de pared continua para instalaciones domiciliarias**

Empresa: \_\_\_\_\_ Rep. Técnico: \_\_\_\_\_  
Dirección: \_\_\_\_\_ CP: \_\_\_\_\_ TE: \_\_\_\_\_  
Página: \_\_\_\_\_ Apartado: \_\_\_\_\_ Párrafo: \_\_\_\_\_

**Donde dice:**

[Redacted area]

**Se propone:**

**Fundamento de la propuesta:**

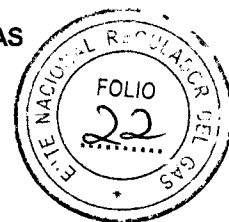
[Redacted area]

**Firma:**

**Aclaración:**

Hoja de

**Cargo:**



### Instrucciones para completar el formulario de observaciones

1. Completar con letra de imprenta (manual o por algún sistema de impresión), con tinta indeleble.
2. En el espacio identificado "**Donde dice**", transcribir textualmente la versión en vigencia que se propone modificar, o sucintamente siempre que no quede posibilidad de duda o ambigüedad del texto a que se refiere.
3. En el espacio identificado "**Se propone**", indicar el texto exacto que se sugiere.
4. En el espacio identificado "**Motivo de la propuesta**", incluir qué posible problema, carencia, etc., resolvería o mejoraría la propuesta; completando la argumentación que se dé, o bien con la mención concreta de la bibliografía técnica en que se sustente, en lo posible adjuntando sus copias, o bien detallando la experiencia propia en que se basa.
5. Dirigir las observaciones a la Gerencia de Distribución del ENTE NACIONAL REGULADOR DEL GAS (ENARGAS), Suipacha 636, (1008) Ciudad Autónoma de Buenos Aires.